

Plast- och näthöjare

Höjer upp plast, fiberduk och nät över växterna, och håller fåglar och skadedjur borta. Utmärkt vid exempelvis jordgubbsodling. Börja tidigt på säsongen och skapa växthusklimat med plasten som tillbehör.



- ✓ *Material som inte ruttnar*
- ✓ *Lätt att justera i höjdlid*
- ✓ *Håller fåglarna borta*

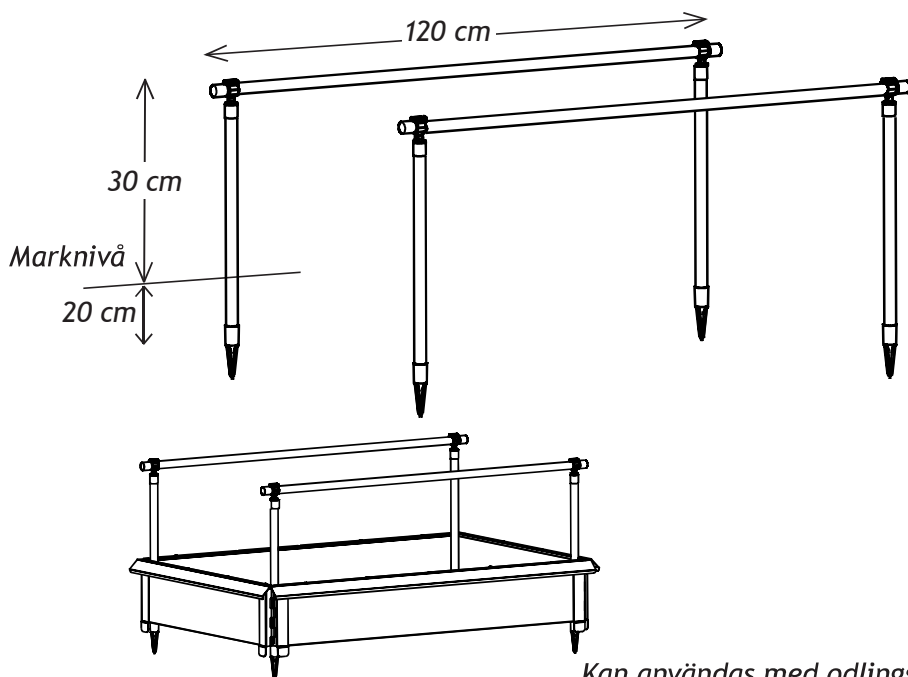


Fakta

Plast- och näthöjaren kan användas med odlingslåda eller direkt på friland. Flera set kan användas om man önskar täcka större områden. Stolpen är tillverkad i galvaniserad stålplåt belagd med UV-tålig plast. Finns i svart och grönt.

● Art. Nr. 13550050012

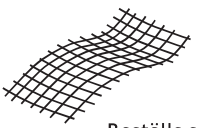
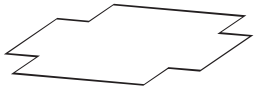
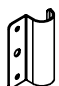
● Art. Nr. 13550030008


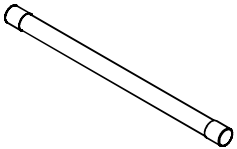
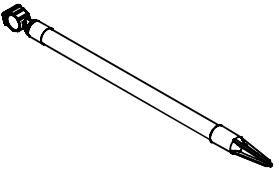


1. Placera två av stolparna med spets i önskad linje.
2. Tryck ned dem ca 20 cm i marken.
3. Placera en av de längre stolparna i toppkopplingen och lås kopplingen.
4. Placera ut de resterande stolparna parallellt med första på önskat avstånd.
5. Täck över med nät eller plast och lås fast med klämmorna.

Kan användas med odlingslåda 120 cm x 80 cm.

SVENSKT STÅL
Made in Småland

Tillbehör:		
Art. Nr. 13570030005 (Svart)  Beställs separat	Art. Nr. 13570030006  Beställs separat	Art. Nr. 13593600001  Rekommenderas till odlingslådor i trä
Nät i polypropylen 220 cm x 180 cm	Plast, tjocklek 0,15 mm 220 cm x 180 cm	Stolpfäste
1 st	1 st	2 st

Ingående komponenter i förpackningen:		
		
Plastklämmor för låsning av plast/nät	Stolpe 120 cm med knoppar	Stolpe 50 cm med toppkoppling och spets
6 st	2 st 120 cm	4 st 50 cm